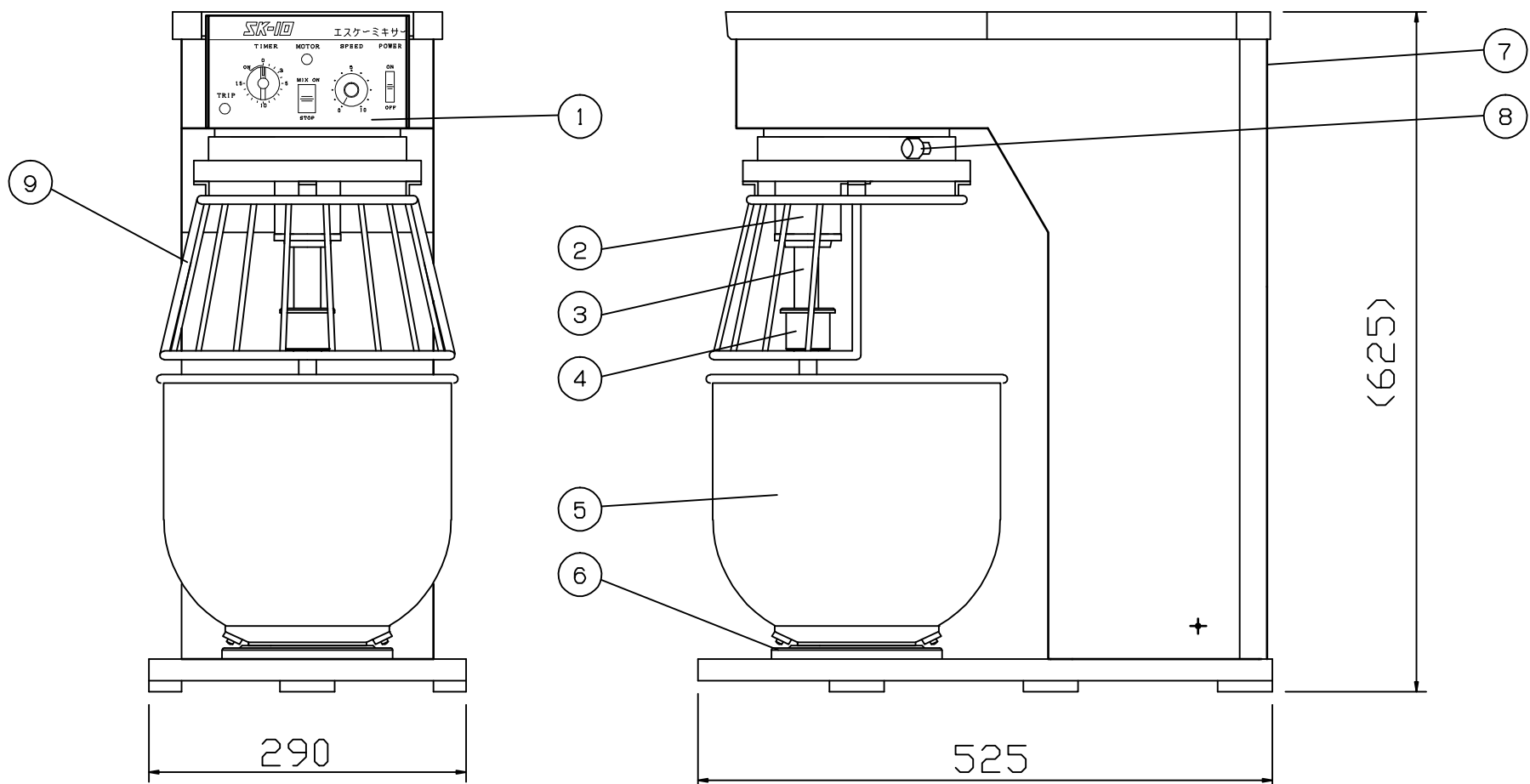


SK-10 仕様	
電源電圧	AC 100V
モータ	3相 200V 0.75kW
回転数	0~380r/min
タイマ	0~15min
ボウル容量	10リットル
安全カバー	回転式
本体重量	70Kg

NO	部品名称
1	操作パネル
2	偏芯金物
3	IPGシャフト
4	ホルダー
5	ボウル(10リットル)
6	ボウル脱着爪座
7	ベルト調整ボルト
8	グリスカップ
9	安全カバー(回転式)



備考					
規格、処理		番号	部品名	材質	数量 備考
材質		三角法	機械名称	SK-10 (IE3)	
更新日		数量	品名	外観図	
製図日	2016/02/15	公差	±	尺度	図番
	設計	製図	M/M	承認	エスケーミキサー株式会社