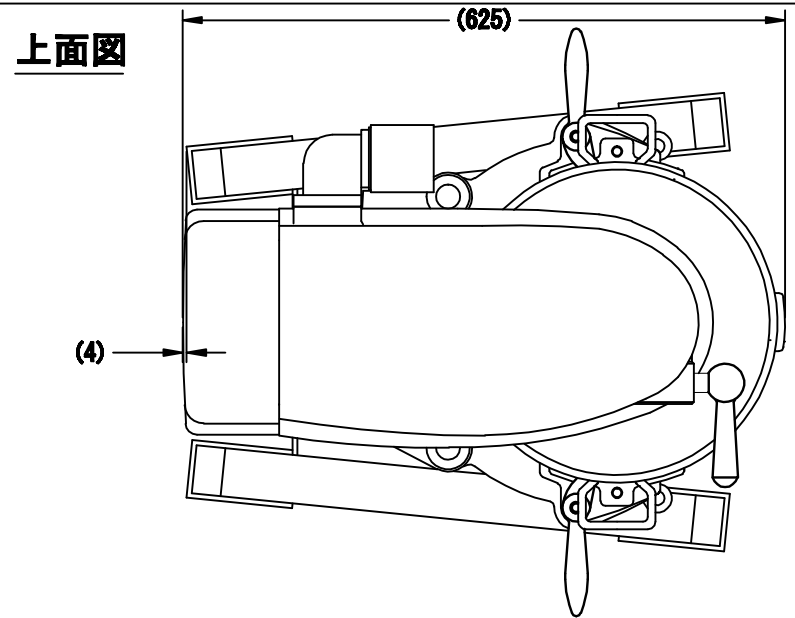


SK-20仕様		
モーター	200V3φ0.75kW	
回転数	1	100 r/min
	2	200 r/min
	3	280 r/min
	4	400 r/min
ポウル満容量	20リットル	
本体重量	約 180kg	

No	部品名
1	押しボタンスイッチ
2	クラッチハンドル
3	偏心金物
4	ホルダー
5	昇降ハンドル
6	ポウル
7	ポウル受金物
8	ポウル止ハンドル
9	ベース調整ネジ
10	攪拌子
11	安全ガード



備考					
規格、処理		番号	部品名	材質	数量
材質		三角法	機械名称	SK-20 (IE3)	
更新日		数量	品名	外觀図	
製図日	2016/02/15	公差	尺度	図番	
	設計	製図	M/M	承認	エスケーミキサー株式会社