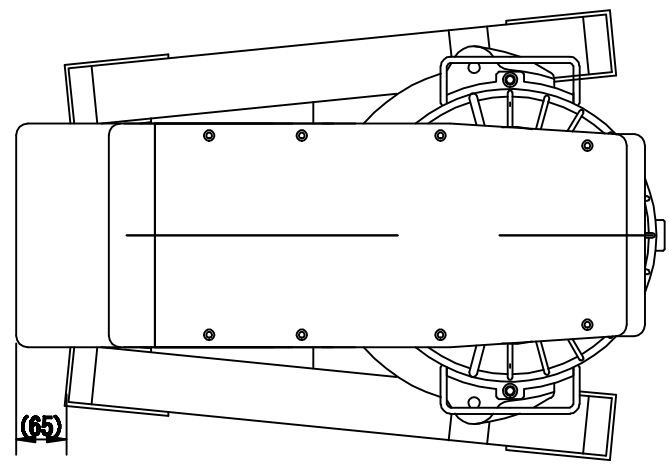


DTM-30仕様	
ボウル満容量	30リットル
回転数	1 110 r/min
	2 225 r/min
	3 280 r/min
	4 420 r/min
	Free 0~425r/min
モーター	攪拌 1.5kW 4p
	昇降 0.1kW 4p
本体重量	約350Kg

No	部品名
1	操作パネル
2	備芯金物
3	ホルダー
4	ボウル
5	ボウル受金物
6	安全カバー (回転式)

上面図



備考					
規格、処理		番号	部品名	材質	数量 備考
材質		三角法	機械名称	DTM-30 (IE3)	
更新日		数量	品名	外観図	
製図日	2016/02/15	公差	尺度	図番	
	設計	製図	M/M	承認	エスケーミキサー株式会社