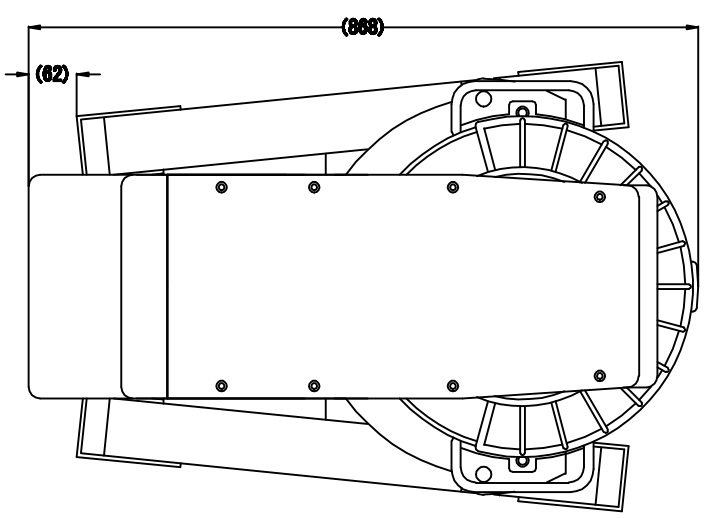


DTM-50 仕様	
ボウル満容量	50リットル
回転数	1 100 r/min
	2 200 r/min
	3 285 r/min
	4 370 r/min
	Free 0~400r/min
モーター	攪拌 2.2kW 4P
	昇降 0.1kW 4P
本体重量	約370Kg

No	部品名
1	操作パネル
2	偏芯金物
3	ホルダー
4	ボウル
5	ボウル受金物
6	安全カバー (回転式)

上面図



備考					
規格、処理		番号	部品名	材質	数量 備考
材質		三角法	機械名称	DTM-50 (IE3)	
更新日		数量	品名	外観図	
製図日	2016/02/15	公差	±	尺度	図番
	設計	製図	M/M	承認	エスケーミキサー株式会社