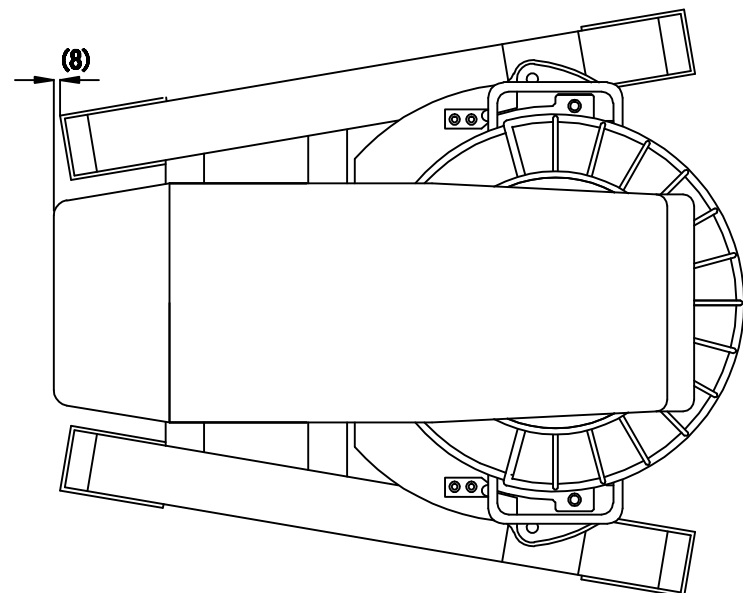


DTM-60仕様		
ボウル満容量	60 リットル	
回転数	1 速	100r/min
	2 速	175r/min
	3 速	260r/min
	4 速	325r/min
	Free	0~375r/min
モータ	攪拌	3.7kW 4P
	昇降	0.2kW 4P
本体重量	約460Kg	

No	部品名称
1	操作パネル
2	偏芯金物
3	ホルダー
4	ボウル
5	ボウル受金物
6	安全カバー (回転式)

上面図



備考					
規格、処理					
材質	三角法	機械名称	DTM60 (IE3)		
更新日	数量	品名	外観図		
製図日	2016/02/15	公差	±	尺度	1/10 図番
	設計	製図	M/M	承認	エスケーミキサー株式会社