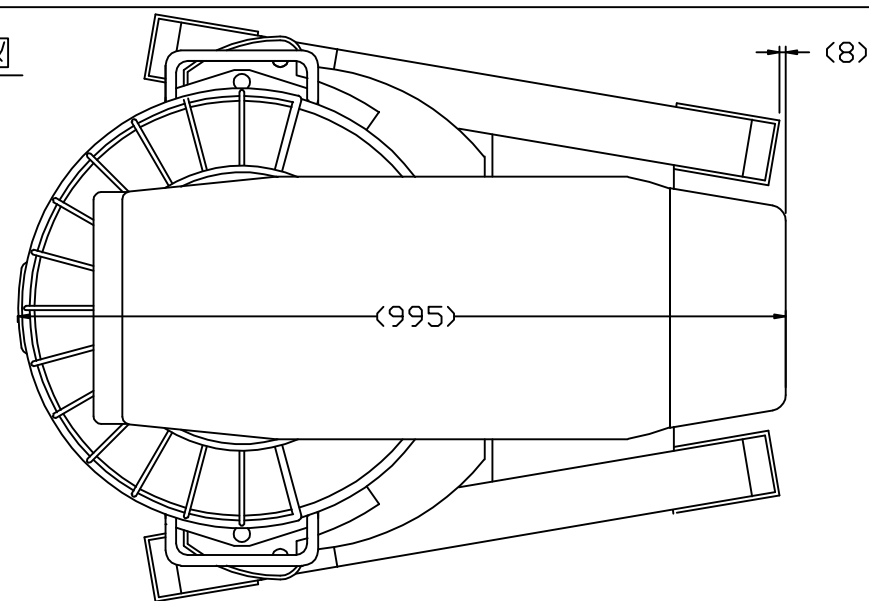


DTM-90仕様		
ボウル満容量	90 リットル	
回転数	1 速	95r/min
	2 速	130r/min
	3 速	240r/min
	4 速	330r/min
	Free	0~350r/min
モータ	攪拌	3.7kW 4p
	昇降	0.2kW 4p
本体重量	約490Kg	

No	部品名称
1	操作パネル
2	偏心金物
3	ホルダー
4	ボウル
5	ボウル受金物
6	安全カバー(回転式)

上面図



備考					
規格、処理		番号	部品名	坑質	数量 備考
材質		三角法	機械名称	DTM-90 (IE3)	
更新日		数量	品名	外観図	
製図日	2016/02/15	公差	±	尺度	図番
	設計	製図	M/M	承認	エスケーミキサー株式会社