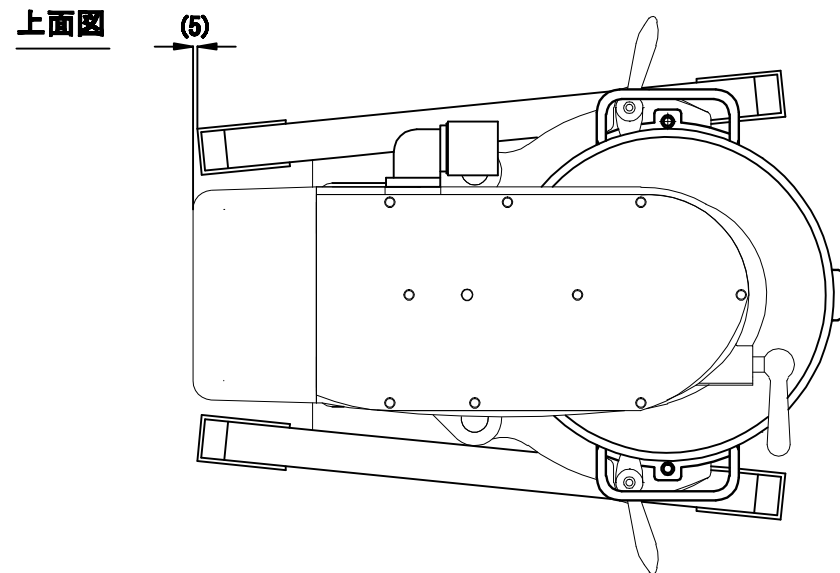


SK-101 仕様	
ボウル容量	50リットル
回転数	1 105 r/min
	2 200 r/min
	3 285 r/min
	4 370 r/min
モーター	3φ4P200V 1.5kW
重量	本体 330kg
その他	安全カバー

No	部品名
1	押釦スイッチ
2	クラッチレバー
3	備芯金物
4	ホルダー
5	昇降ハンドル
6	ボウル
7	ボウル受金物
8	ボウル止ハンドル
9	ベルト調整ネジ
10	安全カバー (回転式)



備考					
規格、処理		番号	部品名	材質	数量
材質		三角法	機械名称	SK-101 (IE3)	
更新日		数量	品名	外観図	
製図日	2016/02/15	公差	尺度	図番	
	設計	製図	M/M	承認	エスケーミキサー株式会社