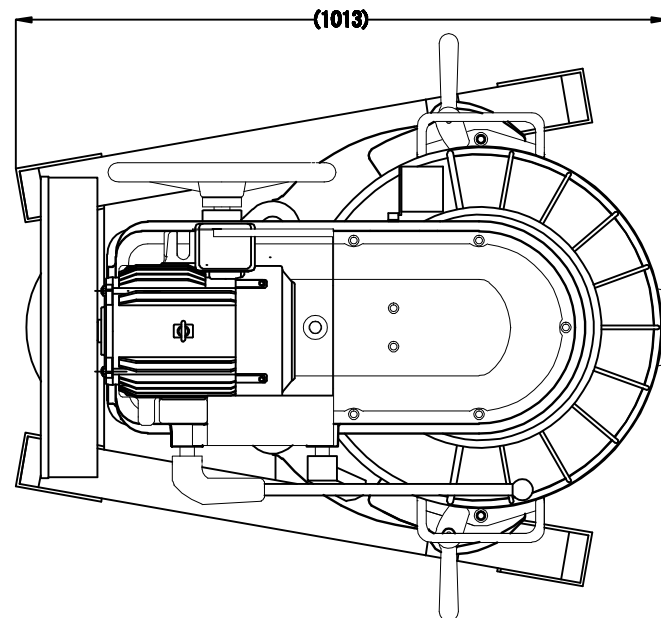


SK-201仕様		
ボウル容量	90リットル	
回転数	1速	100 r/min
	2速	130 r/min
	3速	240 r/min
	4速	320 r/min
モーター	攪拌用	2.2kW
本体重量	約 550 kg	

No	部品名
1	モーター
2	押し釦スイッチ
3	クラッチレバー
4	切替レバー
5	備芯金物
6	昇降用ハンドル
7	ホルダー
8	攪拌子
9	ボウル止ハンドル
10	ボウル受金物
11	ボウル
12	回転式安全カバー

上面図



備考					
規格、処理		番号	部品名	材質	数量 備考
材質		三角法	機械名称	SK-201 (IE3)	
更新日		数量	品名	外観図	
製図日	2016/02/15	公差	尺度	図番	
	設計	製図	M/M	承認	エスケーミキサー株式会社