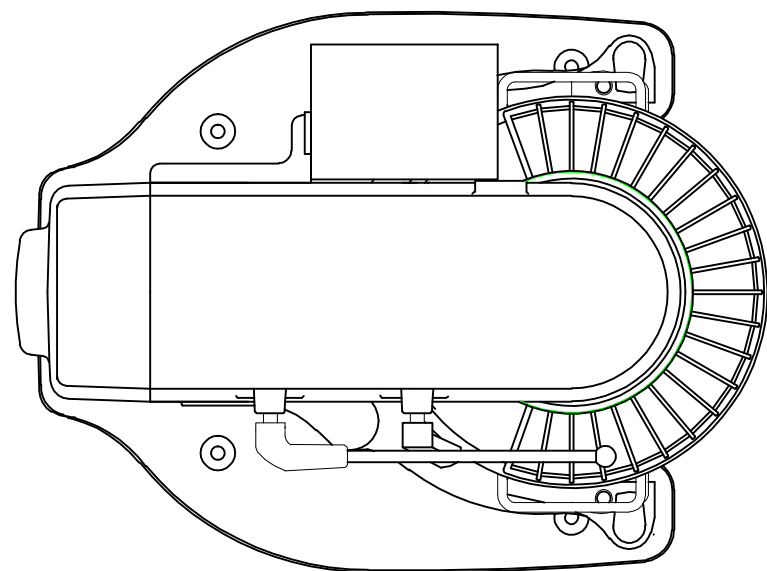


SK-251 仕様		
モータ	搅拌用	3φ 4P 200V 3.7kW
	昇降用	3φ 4P 200V 0.2kW
回転数	1速	80 r/min
	2速	135 r/min
	3速	200 r/min
	4速	345 r/min
ボウル容量	120 リットル	
本体重量	約 800 kg	

No	部品名称
1	デジタルタイマースイッチ
2	クラッチレバー
3	切替レバー
4	備芯金物
5	ホルダー
6	搅拌子
7	ボウル止
8	ボウル受金物
9	撿取カバー
10	ベルト調整ハンドル
11	ボウル
12	回転式安全ガード

上面図



備考					
規格、処理		番号	部品名	材質	数量
材質		三角法	機械名称	SK-251	
更新日		数量	品名	外観図	
製図日	2016/02/15	公差	尺度	図番	
	設計	製図	M/M	承認	エスケーミキサー株式会社