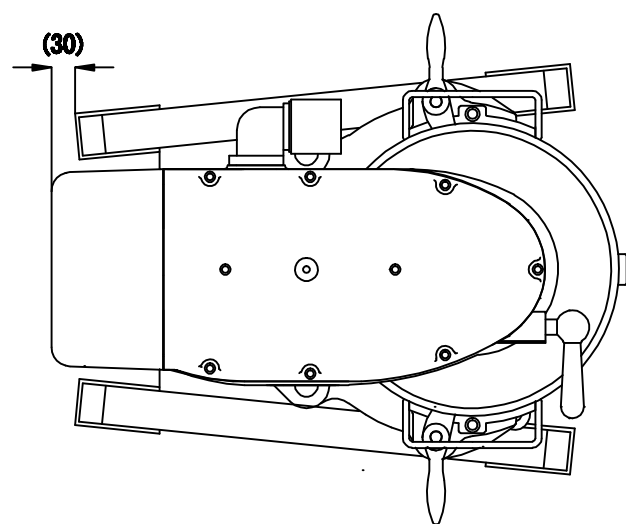


SK-30・81仕様			
ボウル容量		30リットル	
		30	81
回転数 (r/min)	1	160	110
	2	230	215
	3	290	270
	4	420	420
モーター		3φ 0.75kW 4P	
本体重量		約280kg	

No	部品名
1	押ボタンスイッチ
2	クラッチレバー
3	偏心金物
4	ホルダー
5	昇降ハンドル
6	ボウル
7	ボウル受金物
8	ボウル止ハンドル
9	ベルト調整ネジ
10	回転式安全ガード

上面図



備考					
規格、処理		番号	部品名	材質	数量 備考
材質		三角法	機械名称	SK-30 (IE3)	
更新日		数量	品名	外観図	
製図日	2016/01/15	公差	尺度	図番	
	設計	製図	M/M	承認	エスケーミキサー株式会社