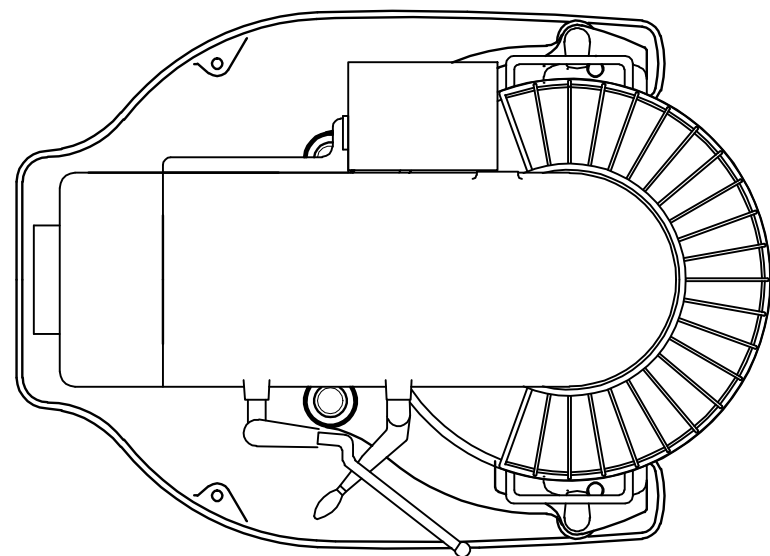


SK-501仕様	
ボウル容量	205リットル
1速	75r/min
2速	100r/min
3速	165r/min
4速	230r/min
モーター	攪拌用 3φ4P 200V3.7kW
	昇降用 3φ4P 200V0.4kW
本体重量	約1100Kg

部品名称	
1	デジタルタイマースイッチ
2	巻取カバー
3	クラッチレバー
4	切替レバー
5	偏芯金物
6	安全カバー
7	ホルダー
8	ボウル止メ
9	ベルト調整ハンドル
10	ボウル受金物
11	ボウル

上面図



備考					
規格、処理		番号	部品名	材質	数量 備考
材質		三角法	機械名称	SK-501	
更新日		数量	品名	外觀図	
製図日	2016/02/15	公差	尺度	図番	
	設計	製図	M/M	承認	エスケーミキサー株式会社